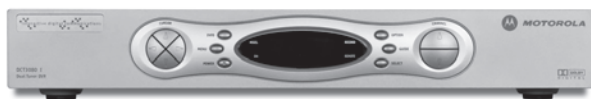


Guide d'utilisation

*Décodeur ENP
DCT3080*





RÉPARATION

Si vous devez faire réparer l'appareil, communiquez avec le service de soutien technique de Motorola au 1-866-668-2271 (ou 1-866-MOT-BCS1).

CONSIGNES DE SÉCURITÉ IMPORTANTES

- 1 Veuillez lire ces directives.
- 2 Veuillez conserver ces directives.
- 3 Tenez compte de tous les avertissements.
- 4 Observez toutes les directives.
- 5 N'utilisez pas l'appareil à proximité d'une source d'eau.
- 6 Nettoyez l'appareil avec un linge sec uniquement.
- 7 Ne bloquez pas les ouvertures d'aération. Installez l'appareil conformément aux directives du fabricant.
- 8 N'installez pas l'appareil à proximité d'une source de chaleur, telle qu'un radiateur, une cuisinière ou tout autre appareil produisant de la chaleur (y compris les amplificateurs).
- 9 Ne supprimez pas la fonction de sécurité de la fiche polarisée ou avec mise à la terre. Une fiche polarisée comporte deux broches dont l'une est plus large que l'autre. Une fiche avec mise à la terre comporte une troisième broche de forme cylindrique. La broche la plus large et la troisième broche de forme cylindrique servent à assurer votre sécurité. Si la fiche fournie n'est pas adaptée à votre prise, demandez à un électricien de remplacer votre prise.
- 10 Évitez de marcher sur le fil électrique ou de le pincer, en particulier au niveau des prises, des socles de prises d'alimentation et du point de sortie de l'appareil.
- 11 Utilisez seulement les accessoires spécifiés par le fabricant.
- 12 Débranchez l'appareil en cas d'orage. Débranchez l'appareil si vous ne l'utilisez pas pendant de longues périodes.
- 13 Les réparations doivent être effectuées par des techniciens qualifiés. L'appareil doit être réparé dès qu'il a été endommagé (par exemple, au niveau du fil électrique ou de la prise), ou si un liquide a été renversé sur l'appareil ou si des objets sont tombés dessus, si l'appareil a été exposé à la pluie ou à l'humidité, s'il ne fonctionne pas normalement ou s'il est tombé.



RÉGLEMENTATION

Déclaration de la FCC (Federal Communications Commission) relative aux interfaces radio et télévision pour un dispositif de classe B

Cet appareil a subi des essais et il a été démontré qu'il est conforme aux exigences pour un appareil numérique de classe B, en vertu de la Partie 15 des règlements de la FCC. Ces exigences sont établies pour procurer une protection raisonnable contre l'interférence dans une installation résidentielle. Cet appareil génère, utilise et peut transmettre par rayonnement une interférence par radiofréquence. Par conséquent, s'il n'est pas installé et utilisé conformément aux directives, l'appareil peut causer une interférence aux communications radio. Toutefois, il n'existe aucune garantie que l'interférence ne se produira pas dans une installation particulière.

Si cet appareil cause du brouillage nuisible à la réception radio ou de télévision, lequel peut être déterminé en alternant la mise sous tension et hors tension de l'appareil, l'utilisateur est encouragé à tenter de mettre fin au brouillage en utilisant l'une ou plusieurs des mesures suivantes :

- augmenter la distance entre l'appareil et le récepteur;
- brancher l'appareil dans une prise appartenant à un circuit différent du circuit auquel est branché le récepteur;
- s'assurer que le cache de la carte de sécurité est fixé solidement.

Les changements ou modifications qui ne seraient pas expressément approuvés par la partie responsable de la mise en conformité peuvent annuler le droit de l'utilisateur à employer l'appareil.

Déclaration de conformité

Conformément à la norme 47 CFR, Parties 2 et 15 concernant les ordinateurs personnels et périphériques de classe B et/ou les cartes UC et sources d'alimentation électrique utilisées avec des ordinateurs personnels de classe B, Motorola, Inc., 6450 Sequense Drive, San Diego, CA 92121, États-Unis, 1-800-225-9446, déclare à sa seule responsabilité que le produit a été identifié comme un appareil numérique de classe B en vertu de la norme 47 CFR, Parties 2 et 15 de la réglementation de la FCC relative aux appareils numériques de classe B. Chaque produit mis sur le marché est identique à l'exemplaire testé et considéré conforme aux normes. Les registres maintenus continuent d'indiquer qu'on peut s'attendre à ce que les appareils produits restent dans la plage d'écart acceptée, du fait de la quantité produite et des tests effectués sur une base statistique suivant les exigences de la norme 47 CFR 2.909. Le fonctionnement est assujéti à la condition suivante : cet appareil doit accepter toute interférence reçue, y compris les interférences causant un fonctionnement non désiré. La partie ci-dessus mentionnée est responsable de s'assurer que cet appareil est conforme à la norme 47 CFR, paragraphes 15.101 à 15.109.

Conformité aux normes canadiennes

Cet appareil numérique de classe B est conforme à la norme ICES-003 du Canada. Cet appareil numérique de classe B est conforme à la norme NMB-003 du Canada. Cet appareil numérique de classe B est conforme à toutes les exigences du *Règlement sur le matériel interférent* du Canada.



Licence du logiciel

IMPORTANT : VEUILLEZ LIRE ATTENTIVEMENT CETTE LICENCE D'UTILISATION DE LOGICIEL (« LICENCE ») AVANT D'UTILISER TOUT LOGICIEL OU MICROPROGRAMME AINSI QUE LES DOCUMENTS CORRESPONDANTS (CI-APRÈS LE « LOGICIEL ») FOURNIS AVEC LE RÉCEPTEUR PAR CÂBLE NUMÉRIQUE OU LE SYSTÈME DE CINÉMA MAISON DE MOTOROLA (DÉSIGNÉS INDIVIDUELLEMENT « RÉCEPTEUR » DANS LA PRÉSENTE LICENCE). PAR L'UTILISATION DU RÉCEPTEUR OU DE TOUT LOGICIEL, VOUS INDIQUEZ VOTRE ACCEPTATION DE CHACUNE DES CLAUSES DE LA PRÉSENTE LICENCE. À LA SUITE DE VOTRE ACCEPTATION, CETTE LICENCE DEVIENDRA UN CONTRAT EXÉCUTOIRE ENTRE VOUS ET MOTOROLA. LES CONDITIONS DE CETTE LICENCE S'APPLIQUENT À VOUS ET À TOUT UTILISATEUR SUBSÉQUENT DU LOGICIEL.

SI VOUS N'ACCEPTÉZ PAS LA TOTALITÉ DES CLAUSES DE LA PRÉSENTE LICENCE (I), N'UTILISEZ PAS LE LOGICIEL ET (II) RETOURNEZ LE RÉCEPTEUR ET LE LOGICIEL (DÉSIGNÉS COLLECTIVEMENT « PRODUIT »), Y COMPRIS TOUTS LES COMPOSANTS, LA DOCUMENTATION ET TOUT AUTRE MATÉRIEL FOURNI AVEC LE PRODUIT, À VOTRE LIEU D'ACHAT OU FOURNISSEUR DE SERVICES, SUIVANT LE CAS, POUR OBTENIR UN REMBOURSEMENT COMPLET.

Ce Logiciel inclut les médias associés, toute documentation imprimée et toute documentation « en ligne » ou électronique. Les logiciels fournis par des tiers peuvent faire l'objet de contrats de licence d'utilisateur final distincts établis par leurs fabricants respectifs. Ce Logiciel n'est jamais vendu. Motorola octroie une licence du Logiciel au premier acheteur et à tout licencié subséquent uniquement pour un usage personnel conforme aux conditions de cette Licence. Motorola et ses tiers concédants restent propriétaires du logiciel.

Vous pouvez :

UTILISER le Logiciel uniquement en conjonction avec l'utilisation du Produit.

CÉDER le Logiciel (y compris ses composants et la documentation imprimée) de façon définitive à une autre personne, mais uniquement si cette personne est d'accord pour accepter toutes les conditions de cette Licence. Si vous cédez le Logiciel, vous devez en même temps céder le Produit et toutes les copies du Logiciel (le cas échéant) à la même personne ou détruire toute copie non cédée.

RÉSILIER cette Licence en détruisant l'original et toutes les copies du Logiciel (le cas échéant) existant sous quelque forme que ce soit.

Vous ne pouvez pas :

(1) Prêter, distribuer, louer, faire une location-vente, donner, octroyer une sous-licence ou par ailleurs céder le Logiciel, en tout ou en partie, à quiconque, sauf dans les cas autorisés dans le paragraphe CÉDER ci-dessus. (2) Copier ou traduire le Guide de l'utilisateur accompagnant le Logiciel, pour tout usage autre que personnel. (3) Copier, altérer, traduire, décompiler, désassembler ou démonter le Logiciel, y compris, mais sans s'y limiter, modifier le Logiciel de façon à ce qu'il fonctionne sur du matériel non compatible. (4) Retirer, altérer ou empêcher l'affichage de tout avis de droit d'auteur ou de message de démarrage contenu dans les programmes ou la documentation du Logiciel. (5) Exporter le Logiciel ou les composants du Produit en violation des lois américaines sur l'exportation.

Le Produit n'est pas conçu pour, ou destiné à, être utilisé pour le contrôle en ligne d'aéronefs, du trafic aérien, de la navigation ou des communications aériennes, ni pour la conception, la construction, l'exploitation ou l'entretien d'une installation nucléaire. **MOTOROLA AINSI QUE LES TIERS CONCÉDANTS DE LICENCES DÉCLINENT TOUTE GARANTIE EXPRESSE OU IMPLICITE D'ADAPTATION À DE TELLES UTILISATIONS. VOUS GARANTISSEZ PAR LA PRÉSENTE QUE VOUS N'UTILISEREZ PAS LE PRODUIT À DE TELLES FINS.**

La propriété de ce Logiciel, y compris la propriété de l'ensemble des droits de copyright, des droits relatifs aux masques, des brevets, des marques commerciales et de tout autre droit de propriété intellectuelle afférent, ainsi que de toutes les adaptations et modifications pouvant être apportées à ce qui précède demeurent la propriété exclusive de Motorola et des tiers concédants de licences. Motorola conserve tous les droits non expressément octroyés dans cette Licence. Le Logiciel, y compris les images, graphismes, photographies, animations, vidéos, messages audio, la musique et le texte qui y sont inclus sont la propriété de Motorola ou des tiers concédants et



sont protégés par les lois en vigueur aux États-Unis en matière de copyright ainsi que par les dispositions des traités internationaux. Sauf lorsque cela a été expressément stipulé dans cette Licence, la copie, la reproduction, la distribution ou la préparation de travaux dérivés du Logiciel, de toute partie du Produit ou de la documentation sont strictement interdites par ces lois et les dispositions de ces traités. Rien dans cette Licence ne peut constituer une renonciation de Motorola à ses droits en vertu de la loi américaine sur les droits d'auteurs.

Cette Licence et vos droits relatifs à tout élément couvert par elle sont régis par les lois du Commonwealth of Pennsylvania, sans référence aux conflits de principes juridiques. CETTE LICENCE EST AUTOMATIQUEMENT RÉSILIÉE si vous ne vous conformez pas aux conditions de cette Licence.

Motorola ne peut être tenue responsable de tout logiciel tiers fourni dans le cadre d'une application groupée ou autre avec le Logiciel, ou téléchargé, ou installé d'une autre façon, sur le Produit.

DROITS LIMITÉS DU GOUVERNEMENT AMÉRICAIN

Le Produit et la documentation sont fournis avec des DROITS LIMITÉS. L'utilisation, la duplication ou la révélation par le gouvernement est soumise aux restrictions stipulées dans l'alinéa (c)(1)(ii) de la clause 52.227-7013 des Droits sur les données techniques et les logiciels informatiques (Rights in Technical Data and Computer Software). Le contractant/fabricant est Motorola, Inc., Connected Home Solutions, 101 Tournament Drive, Horsham, PA 19044, États-Unis.

Pour communiquer avec nous

Pour obtenir de l'aide concernant le DCT3080, appelez le service de soutien technique de Motorola au **1-866-668-2271** (ou **1-866-MOT-BCS1**).

Si vous avez des questions à propos de votre service de câblodiffusion, appelez votre fournisseur.

Pour obtenir de l'aide, une formation ou des renseignements sur les produits de consommation de Motorola, visitez le site :

http://broadband.motorola.com/consumers/home_entertainment.asp

Pour avoir un aperçu de la télévision haute définition (TVHD), visitez le site :

<http://broadband.motorola.com/consumers/hdtv>

Copyright © 2006 Motorola, Inc.

Tous droits réservés. Il est interdit de reproduire cette publication, en tout ou en partie, sous quelque forme et par quelque moyen que ce soit, ni de l'utiliser pour tout travail dérivé (comme une traduction, une transformation ou une adaptation) sans la permission expresse écrite de Motorola, Inc.

Motorola se réserve le droit de réviser cette publication et de modifier son contenu de temps à autre sans aucune obligation de sa part d'aviser quiconque de cette révision ou de ces changements. Motorola fournit ce guide sans aucune garantie implicite ni explicite, y compris les garanties implicites de qualité marchande ou d'adaptation à un usage particulier. Motorola peut apporter des améliorations ou des modifications au(x) produit(s) décrit(s) dans ce guide à tout moment.

MOTOROLA et le logo M stylisé sont des marques déposées auprès du US Patent & Trademark Office (bureau des brevets et marques). Dolby Digital est fabriqué sous licence des Laboratoires Dolby. Dolby, ProLogic et le symbole du double D sont des marques déposées de Dolby Laboratories. Est intégrée à ce produit une technologie de protection des droits d'auteur, qui est elle-même protégée par certains brevets américains et d'autres droits de propriété intellectuelle détenus par Macrovision Corporation et d'autres propriétaires. L'utilisation de cette technologie de protection des droits d'auteurs est autorisée par Macrovision Corporation et est destinée au visionnement domestique ou d'autres visionnements limités sauf en cas d'autorisation expresse de Macrovision Corporation. Le démontage est interdit. Macrovision est une marque déposée de Macrovision Corporation. HDMI, le logo HDMI et High-Definition Multimedia Interface sont des marques de commerce ou marques déposées de HDMI Licensing LLC. Tous les autres noms de produits ou de services sont la propriété de leurs détenteurs respectifs.

**TABLE DES MATIÈRES**

CONSIGNES DE SÉCURITÉ IMPORTANTES	i
Réglementation.....	ii
Déclaration de conformité	ii
Conformité aux normes canadiennes	ii
Licence du logiciel.....	iii
Pour communiquer avec nous	iv
INTRODUCTION.....	2
APERÇU	3
Panneau avant	3
Panneau arrière.....	5
MODE D'EMPLOI	7
Mise sous tension et hors tension.....	7
Changement de canal.....	7
Réglage du volume.....	7
Guide de programmation interactive.....	7
ENREGISTREUR NUMÉRIQUE PERSONNEL (ENP)	8
CONFIGURATION DU DCT3080 POUR UN RÉSULTAT OPTIMAL....	10
ÉLÉMENTS GRAPHIQUES À L'ÉCRAN.....	13
BRANCHEMENT DU DCT3080	14
Consignes de sécurité importantes.....	15
BRANCHEMENT À UN RÉCEPTEUR A/V – AUDIO UNIQUEMENT... 17	17
BRANCHEMENT À UN TÉLÉVISEUR STÉRÉO.....	19
BRANCHEMENT À UN TÉLÉVISEUR STÉRÉO ET À UN MAGNÉTOSCOPE STÉRÉO	21
BRANCHEMENT À UN RÉCEPTEUR A/V, À UN TÉLÉVISEUR ET À UN MAGNÉTOSCOPE	23
SCHÉMAS DES CONNEXIONS EFFECTUÉES.....	25
DISPOSITIFS DE TRANSMISSION DE DONNÉES	27
DÉPANNAGE	28



INTRODUCTION

Nous vous félicitons d'avoir choisi un décodeur ENP DCT3080 de Motorola^{MD}. Cet appareil réunit les extraordinaires fonctions du câble numérique – les options infinies de programmation, les guides de programmation interactive, la vidéo sur demande, la musique sans pause publicitaire de qualité CD – et la souplesse d'un enregistreur numérique personnel (ENP) à double syntoniseur.

Le DCT3080 vous permet également de syntoniser et de présenter des émissions en HD. Il utilise une technologie qui consiste à abaisser la résolution des signaux reçus pour vous permettre de voir des programmes en haute définition dans le format de définition standard.

Le DCT3080 comporte un disque dur offrant des heures de fonctionnalité ENP, notamment la possibilité de visionner et d'enregistrer des émissions simultanément.

Prenez quelques instants pour lire le présent Guide de l'utilisateur. Il vous présente les fonctions de base, des consignes de sécurité importantes ainsi que les différentes façons dont vous pouvez intégrer le DCT3080 à votre système de divertissement. De plus, les schémas, la description des menus à l'écran ainsi que les directives de dépannage vous aideront à profiter pleinement de votre expérience de divertissement à la maison.

Pour connaître les fonctions de câble numérique qui sont disponibles dans votre région, informez-vous auprès de votre câblodistributeur; il saura vous renseigner sur la façon d'accéder à ces services offerts en option.

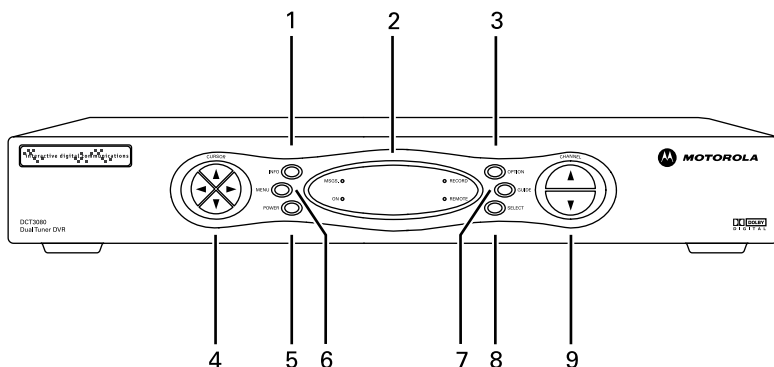


APERÇU

Panneau avant

Le panneau avant comporte des touches qui vous permettront d'avoir accès à certaines fonctions si vous perdiez la télécommande ou si elle était temporairement hors service. Vous devez cependant utiliser la télécommande pour avoir accès notamment aux fonctions qui requièrent une entrée numérique.

Figure 2-1
Panneau avant



**Table 2-1**
Panneau avant

Élément	Désignation	Fonction
1	INFO	Permet d'afficher l'information sur le canal et la programmation en cours (Cette fonction n'est pas prise en charge par toutes les applications.)
2	AFFICHEUR À DEL	Affiche le numéro du canal ou l'heure. Il comporte quatre indicateurs : MSGs — Le DCT3080 a reçu des messages pour vous. ON — Le DCT3080 est sous tension. RECORD — L'ENP est en train d'enregistrer. REMOTE — La télécommande est en service.
3	OPTION	Réservé pour une utilisation ultérieure
4	CURSEUR	Permet de déplacer le curseur dans le guide des émissions et les écrans de menus.
5	POWER	Permet de mettre l'appareil sous tension ou hors tension.
6	MENU	Permet d'afficher le menu principal.
7	GUIDE	Permet d'afficher le guide des émissions.
8	SELECT	Permet de sélectionner les options du menu ou les programmes à partir du guide des émissions.
9	CHANNEL	Permet de changer de canal.



Panneau arrière

Le panneau arrière comporte une prise de courant non commutée, des connexions de câble vidéo, audio et RF, une sortie de données ainsi que des connexions d'interface de modem et de transmission de données. *Certaines connexions (USB, ETHERNET) requièrent un logiciel d'application; il est donc possible qu'elles soient désactivées.*

Figure 2-2
Panneau arrière

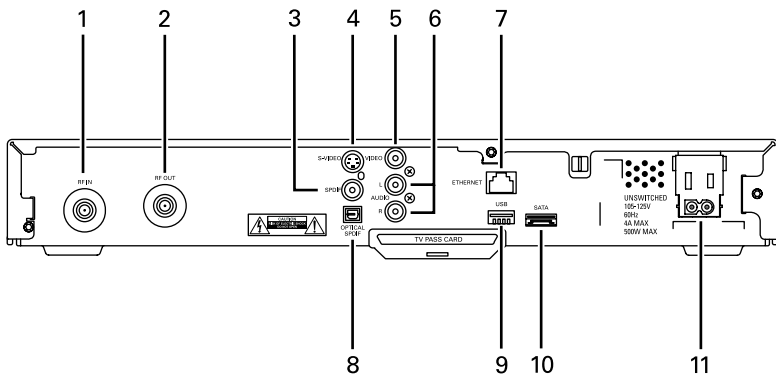




Table2-2
Panneau arrière

Élément	Désignation	Fonction
1	RF IN	Entrée de câble coaxial de type F
2	RF OUT	Sortie de câble vidéo RF
3	SPDIF	Sortie de câble coaxial audio PCM ou Dolby® Digital
4	S-VIDEO	Sortie de câble vidéo de haute qualité S-Vidéo vers un magnétoscope ou un téléviseur acceptant des signaux S-Vidéo.
5	VIDEO OUT	Sortie de câble vidéo de type RCA vers un magnétoscope ou un téléviseur
6	AUDIO OUT	Sorties de câble audio stéréo de type RCA (gauche et droite)
7*	ETHERNET	Entrée de câble Ethernet 10/100Base-T
8	OPTICAL SPDIF	Sortie de câble optique audio PCM ou Dolby Digital
9*	USB	Connexion USB 2.0 pour dispositifs tels que claviers, manettes de jeu, scanners, lecteurs de disque, ordinateurs personnels, imprimantes et appareils photo numériques.
10	SATA	Connexion pour disque dur externe
11	AC power	Connexion d'alimentation c.a. : • Prise du bas – Entrée pour fil d'alimentation c.a. • Prise du haut – Prise de courant non commutée pour dispositifs tels que téléviseurs et magnétoscopes.

** Ces connexions (USB et ETHERNET) requièrent un logiciel d'application; il est donc possible qu'elles soient désactivées.*



MODE D'EMPLOI

Mise sous tension et hors tension

Appuyez sur **POWER** sur le panneau avant pour mettre sous tension ou hors tension le DCT3080. Si vous utilisez la télécommande, assurez-vous qu'elle est bien en mode « câble » en appuyant d'abord sur **CABLE**, et ensuite sur **POWER**.

Changement de canal

Vous pouvez changer de canal de deux façons :

- En appuyant sur **CHANNEL ▲** ou **▼** sur le panneau avant du DCT3080 ou en appuyant sur **CHANNEL +** ou **-** sur la télécommande, pour changer de canal vers le haut ou le bas.
- En entrant le numéro du canal désiré à l'aide des touches numériques de la télécommande et en appuyant sur **OK**.

Réglage du volume

Appuyez sur **VOLUME +** ou **-** sur la télécommande pour régler le volume du son. Quand vous réglez le volume, l'échelle de volume apparaît à l'écran. Appuyez sur **MUTE** sur la télécommande pour supprimer et rétablir le son.

Pour obtenir une meilleure qualité de son, servez-vous de la télécommande pour régler le DCT3080 au $\frac{3}{4}$ de son niveau de volume maximal, puis réglez les niveaux de volume sur les appareils extérieurs comme votre téléviseur ou votre récepteur A/V (audio/vidéo).

Guide de programmation interactive

Le guide de programmation interactive (GPI) affiche des informations sur les émissions de télévision et vous permet d'accéder à des fonctions comme la supervision parentale et la télé à la carte. L'aspect du GPI peut varier selon le fournisseur de service. Consultez le mode d'emploi du GPI pour obtenir de plus amples renseignements.



ENREGISTREUR NUMÉRIQUE PERSONNEL (ENP)

Le DCT3080 comporte un disque dur qui permet à l'ENP d'enregistrer des émissions en haute définition et en définition standard.

Un magnétoscope standard enregistre et diffuse des vidéos en format analogique, tandis qu'un enregistreur numérique personnel (ENP) enregistre et diffuse des vidéos en format numérique. Contrairement à une bande analogique, le disque dur permet d'enregistrer et de diffuser des émissions simultanément.

L'ENP vous permet de mettre en pause la télé en direct (direct différé) et d'utiliser divers modes de lecture (pause, avance rapide, avance lent, recul rapide, recul lent) pour reprendre le visionnement. Veuillez noter qu'il peut y avoir un léger décalage par rapport à la diffusion en direct.

Le DCT3080 vous offre les possibilités suivantes :

Enregistrer des émissions

Vous pouvez enregistrer des heures d'émission de télévision. Le nombre total d'heures d'enregistrement varie selon la capacité de votre disque dur.

Vous constituer une bibliothèque d'émissions personnalisée

Vous pouvez vous constituer une bibliothèque d'émissions de télévision, à laquelle vous pourrez accéder par l'intermédiaire du guide de programmation interactive (GPI).

Regarder la télé en direct comme vous le voulez

Vous pouvez mettre la télé en direct en mode pause, recul ou avance rapide.

Regarder deux émissions en même temps

Vous pouvez regarder deux émissions en même temps et passer facilement de l'une à l'autre à l'aide de la touche **SWAP** de votre télécommande, si c'est compatible avec le guide de programmation.

Regarder et enregistrer des émissions en même temps

Vous pouvez enregistrer une émission pendant que vous regardez une autre émission en diffusion directe.

Enregistrer deux émissions en même temps

Vous pouvez enregistrer en même temps deux émissions sur des canaux différents.

**Enregistrer deux émissions et en écouter une troisième déjà enregistrée en même temps**

Vous pouvez enregistrer deux émissions et en écouter une troisième déjà enregistrée en même temps. Vous pouvez aussi passer facilement à l'une des deux émissions en cours d'enregistrement.

La capacité d'enregistrement approximative d'un DCT3080 doté d'un disque dur de 80 Go est indiquée ci-dessous. Il convient de noter qu'elle varie selon le débit de l'émission que vous désirez enregistrer et de l'application ENP installée.

	Numérique Définition standard	Numérique Haute définition
Capacité d'enregistrement (heures)	de 25 à 35	de 7 à 12



CONFIGURATION DU DCT3080 POUR UN RÉSULTAT OPTIMAL

Pour obtenir un résultat optimal, réglez les paramètres de l'appareil conformément aux indications ci-dessous.

1 Mettez le DCT3080 hors tension et appuyez immédiatement sur la touche **MENU** du panneau avant. Le menu qui s'affiche à l'écran du téléviseur vous présente les options de configuration.

USER SETTINGS	
> TV TYPE	4:3 PAN/SCAN
YPbPr OUTPUT	480i
4:3 OVERRIDE	off
CLOSED CAPTION	DISABLED
SERVICE SELECTION	
ANALOG	CC1
DIGITAL	PRIMARY LANGUAGE
FONT SIZE	AUTO
FONT COLOR	AUTO
FONT OPACITY	AUTO
FONT EDGE TYPE	AUTO
FONT EDGE COLOR	AUTO
BACKGROUND COLOR	AUTO
BACKGROUND OPACITY	AUTO
SETTINGS	AUTO
RESTORE ALL DEFAULTS	

2 Utilisez la télécommande ou les touches de curseur du panneau avant pour naviguer dans les menus à l'écran.

- Appuyez sur les touches **▲** et **▼** pour mettre en évidence le paramètre que vous désirez régler.
 - Appuyez sur la touche **►** pour sélectionner un paramètre.
 - Pour passer à un autre paramètre, appuyez sur la touche **▲** ou **▼**.
- Si le menu User Settings n'apparaît pas à l'écran, il est possible que votre téléviseur ne reconnaisse pas le réglage par défaut de la sortie vidéo. Utilisez les DEL du panneau avant pour régler les paramètres conformément aux indications données dans la section Dépannage du présent guide (Problème « Il n'y a pas d'image à l'écran »).



Les options du menu User Settings sont décrites ci-dessous.

Paramètre	Description
TV Type	<p>Permet de régler le rapport hauteur/largeur. Le type sélectionné s'affiche sur le panneau avant. La valeur par défaut est 4:3 PAN/SCAN. Les options sont : 16:9 pour les téléviseurs à grand écran; 4:3 LETTERBOX et 4:3 PAN/SCAN pour les téléviseurs standards.</p> <p>Lorsque vous sélectionnez 4:3 LETTERBOX, une bande noire apparaît dans le haut et le bas de l'image lorsque l'émission est diffusée en format grand écran.</p> <p>Lorsque vous sélectionnez 4:3 PAN/SCAN, l'image remplit entièrement l'écran, alors que les côtés gauche et droit de la programmation en format grand écran sont coupés.</p>
YPbPr Output	Ne peut être configuré par l'utilisateur sur le DCT3080.
4:3 Override	Ne peut être configuré par l'utilisateur sur le DCT3080.
Closed Caption	Permet d'activer et de désactiver la fonction de sous-titrage codé. L'état de cette fonction est indiqué sur le panneau avant. L'état par défaut est DISABLED (désactivé). Les options sont ENABLED (activée) et DISABLED (désactivée).
Service Selection	Analogique : Ne peut être configuré sur le DCT3080. Numérique : PRIMARY LANGUAGE, SECONDARY LANGUAGE, 3, 4, 5, ou 6. La valeur par défaut est PRIMARY LANGUAGE.
Font Size	Permet de définir la taille de la police de caractères des sous-titres. La valeur par défaut est AUTO. Les options sont AUTO, STANDARD, LARGE et SMALL.
Font Style	Permet de définir le style de la police de caractères. La valeur par défaut est AUTO. Les options sont AUTO, MONO SERIF, PROPORTION SERIF, MONO NO SERIF, PROPORTION NO SERIF, CASUAL, CURSIVE et SMALL.
Font Color	Permet de définir la couleur de la police de caractères. La valeur par défaut est AUTO. Les options sont AUTO, WHITE, BLACK, RED, GREEN, BLUE, YELLOW, MAGENTA et CYAN.



Paramètre	Description
Font Opacity	Permet de définir l'opacité de la police de caractères. La valeur par défaut est AUTO. Les options sont AUTO, TRANSPARENT, TRANSLUCENT, SOLID et FLASHING.
Font Edge Type	Permet de définir la bordure de la police de caractères. La valeur par défaut est AUTO. Les options sont AUTO, NONE, RAISED, DEPRESSED, UNIFORM, LEFT SHADOWED et RIGHT SHADOWED.
Font Edge Color	Permet de définir la couleur de la bordure. La valeur par défaut est AUTO. Les options sont AUTO, WHITE, BLACK, RED, GREEN, BLUE, YELLOW, MAGENTA et CYAN.
Background Color	Permet de définir la couleur du fond d'écran des sous-titres. La valeur par défaut est AUTO. Les options sont AUTO, WHITE, BLACK, RED, GREEN, BLUE, YELLOW, MAGENTA et CYAN.
Background Opacity	Permet de définir l'opacité du fond d'écran des sous-titres. La valeur par défaut est AUTO. Les options sont AUTO, TRANSPARENT, TRANSLUCENT, SOLID et FLASHING.
Settings	Permet d'appliquer à la fonction de sous-titrage les paramètres par défaut (AUTO) ou les paramètres définis par l'utilisateur (USER). La valeur par défaut est AUTO. Les options sont AUTO et USER.
Restore All Defaults	Pour ramener à leur valeur par défaut tous les paramètres définis par l'utilisateur, sélectionnez cette option et appuyez sur la touche ►.

Pour quitter le menu et enregistrer vos sélections, appuyez sur la touche **POWER** ou **MENU**.



ÉLÉMENTS GRAPHIQUES À L'ÉCRAN

Le DCT3080 peut générer des interfaces et de l'information à l'écran qui se superposent à la programmation vidéo ou qui remplissent entièrement l'écran du téléviseur (les exemples les plus courants sont les menus à l'écran comme le menu User Setting, le sous-titrage et les guides de programmation interactive). Le DCT3080 superpose ces éléments graphiques lorsque vous affichez un menu, que vous activez la fonction de sous-titrage ou que vous parcourez une grille d'émissions.

Toutes les sorties vidéo du DCT3080 donnent accès à l'affichage graphique à l'écran.



BRANCHEMENT DU DCT3080

La présente section porte sur le branchement du DCT3080 à votre système de divertissement maison.

Elle contient les directives et les schémas de branchement des éléments suivants :

- Récepteur A/V – Audio
- Téléviseur stéréo
- Téléviseur stéréo et magnétoscope stéréo
- Récepteur A/V, téléviseur et magnétoscope

Avant de déplacer ou de remplacer des éléments de votre système de divertissement, prenez les mesures suivantes :

- Pour effectuer des connexions de câble élémentaires, utilisez des câbles coaxiaux de 75 ohms pourvus de connecteurs de type F.
- Avant d'effectuer ou de modifier une connexion de câble, débranchez le DCT3080.

ATTENTION!



Ne placez rien sur le dessus du boîtier du DCT3080, surtout pas un élément du système de divertissement. Assurez une aération adéquate afin d'éviter une surchauffe.



Options de connexion vidéo

Le DCT3080 offre les options de connexion vidéo suivantes :

Standard Composite video, S-Video et RF coaxial

Consultez le guide fourni avec votre téléviseur ou examinez votre téléviseur pour savoir quelles sont les entrées qu'il comporte.

Lisez les directives suivantes pour choisir la meilleure option de connexion possible pour votre système de divertissement maison :

- **S-Video – Définition standard *seulement***

Si votre téléviseur comporte une entrée S-Video, utilisez la sortie S-Video. Il s'agit de la sortie vidéo de définition standard de la plus haute qualité sur le DCT3080.

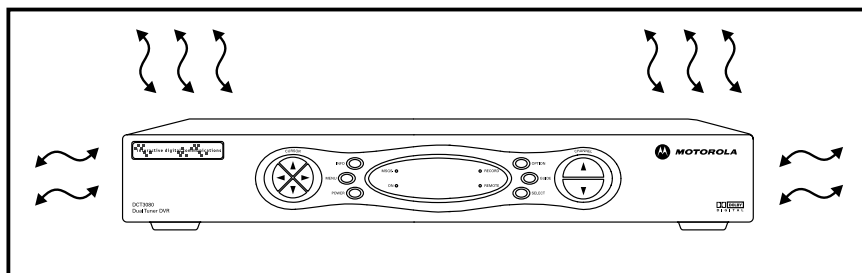
- **Composite video – Définition standard *seulement***

Si votre téléviseur ne comporte pas d'entrée S-Video, utilisez la sortie composite vidéo (VIDEO).

- **RF coaxial – Définition standard *seulement***

Si votre téléviseur comporte une entrée « coaxial RF », reliez-la à la connexion RF OUT du DCT3080.

Consignes de sécurité importantes



Observez les consignes de sécurité suivantes lorsque vous procédez au branchement du DCT3080 :

- Ne pas bloquer les fentes et les ouvertures.
- Ne rien mettre sur le dessus du boîtier.
- Ne pas installer le DCT3080 dans un endroit qui nuirait à la circulation de l'air.



- Ne pas installer le DCT3080 à proximité d'une source de chaleur externe qui risquerait de faire augmenter la température ambiante. Ne pas placer le DCT3080 sur le dessus d'un dispositif électronique produisant de la chaleur.
- Assurer une aération adéquate autour du DCT3080 afin de maintenir sa température de fonctionnement normale. Prévoir une aération suffisante si le DCT3080 doit être placé dans une enceinte fermée.
- Ne pas brancher le fil électrique n.c.a. dans une prise de courant commutée.



BRANCHEMENT À UN RÉCEPTEUR A/V – AUDIO UNIQUEMENT



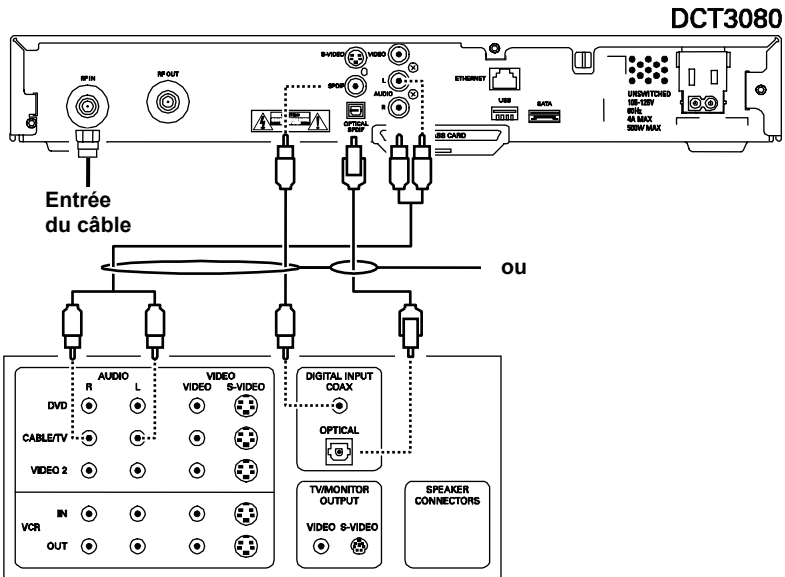
Connexion audio



Connexion SPDIF coaxiale



Connexion SPDIF optique





Branchement à un récepteur A/V – Audio uniquement

Les options de connexion audio à votre récepteur A/V ou au récepteur de votre cinéma maison sont les suivantes :

- **Connexion SPDIF optique** : Reliez le câble SPDIF optique à la connexion **OPTICAL SPDIF** sur le DCT3080 et à la connexion correspondante sur le récepteur A/V.
- **Connexion SPDIF coaxiale** : Reliez le câble audio numérique à la connexion **SPDIF** sur le DCT3080 et à la connexion correspondante sur le récepteur A/V.
- **Connexions audio stéréo gauche et droite** : Reliez le câble audio stéréo aux connexions **AUDIO R** et **L** sur le DCT3080 et aux connexions correspondantes sur le récepteur A/V.

Si votre récepteur A/V le permet, utilisez la sortie **OPTICAL SPDIF** ou **COAXIAL SPDIF** du DCT3080 au lieu de ses sorties stéréo **AUDIO R** et **L**. Dans la plupart des cas, la connexion SPDIF offre une meilleure qualité audio (notamment le son d'ambiance Dolby Digital 5.1).



BRANCHEMENT À UN TÉLÉVISEUR STÉRÉO



**Connexion
coaxiale RF
(75 ohms)**



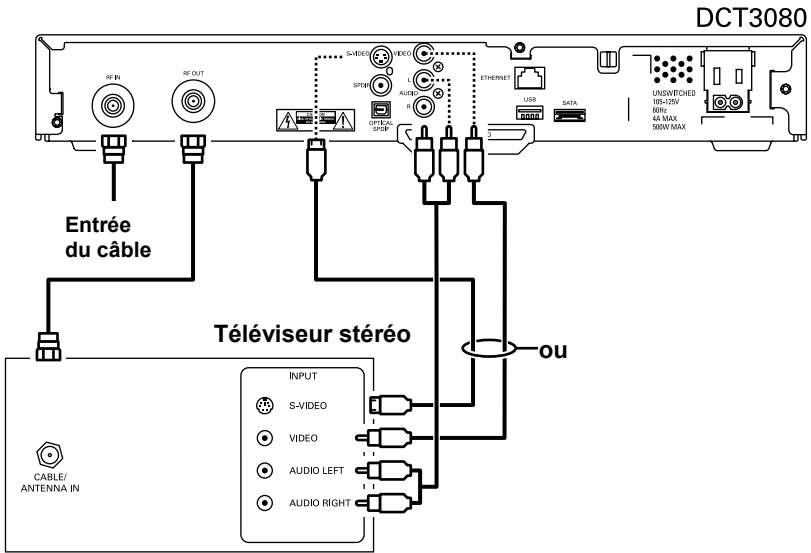
**Connexion
S-Video**



**Connexion
vidéo**



**Connexion
audio**





Selon les entrées sur le téléviseur :

- 1** Dans la mesure du possible, utilisez les connexions **S-VIDEO** et **AUDIO** sur le DCT3080.
- 2** Si le téléviseur ne comporte pas d'entrée **S-Video**, utilisez les connexions **VIDEO** (composite) et **AUDIO** sur le DCT3080.
- 3** Si le téléviseur comporte une entrée **RF uniquement**, utilisez la connexion **RF OUT** sur le DCT3080. Cette connexion permet d'acheminer les signaux vidéo et audio.

Branchement à un téléviseur stéréo

- 1** Reliez un câble coaxial **RF** à la prise murale du câble et à la connexion **CABLE IN** sur le DCT3080.
- 2** Reliez le câble audio stéréo aux connexions **AUDIO R** et **L** sur le DCT3080 et aux connexions correspondantes sur le téléviseur stéréo.
- 3** Reliez un câble **S-vidéo** aux connexions **S-VIDEO** sur le DCT3080 et sur le téléviseur.
ou
Reliez un câble vidéo à la connexion **VIDEO OUT** sur le DCT3080 et à la connexion **VIDEO IN** sur le téléviseur.

OU

- 1** Reliez un câble coaxial **RF** à la prise murale de câble et à la connexion **CABLE IN** sur le DCT3080.
- 2** Reliez un câble coaxial **RF** à la connexion **RF OUT** sur le DCT3080 et à la connexion **RF** sur le téléviseur.



BRANCHEMENT À UN TÉLÉVISEUR STÉRÉO ET À UN MAGNÉTOSCOPE STÉRÉO



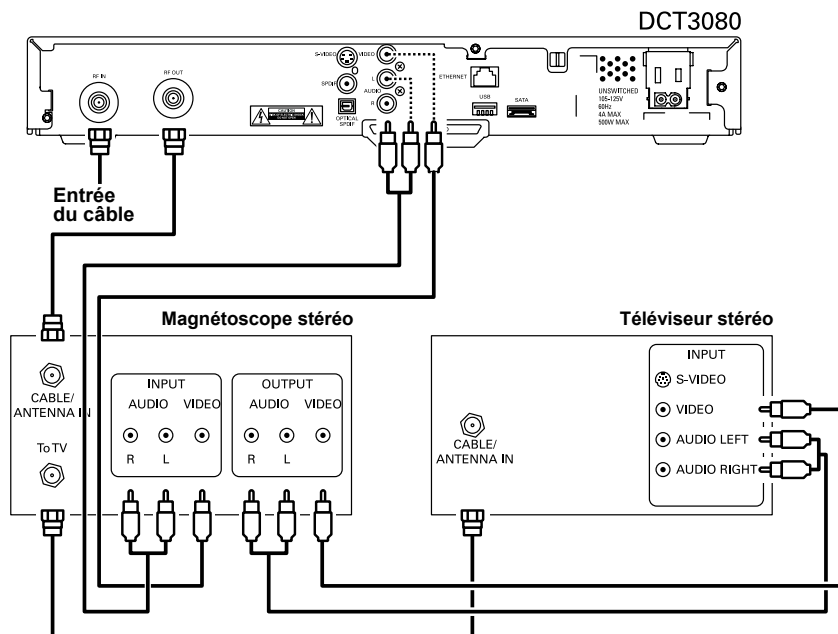
**Connexion
coaxiale RF
(75 ohms)**



**Connexion
vidéo**



**Connexion
audio**





Branchement à un téléviseur stéréo et à un magnétoscope stéréo

- 1** Reliez un câble coaxial RF à la prise murale de câble et à la connexion **CABLE IN** sur le DCT3080.
- 2** Reliez un câble audio stéréo aux connexions **AUDIO OUT R** et **L** sur le DCT3080 et aux connexions **INPUT AUDIO R** et **L** sur le magnétoscope stéréo.
- 3** Reliez un câble vidéo à la connexion **VIDEO OUT** sur le DCT3080 et à la connexion **INPUT VIDEO** sur le magnétoscope stéréo.
- 4** Reliez un câble audio stéréo aux connexions **OUTPUT AUDIO R** et **L** sur le magnétoscope stéréo et aux connexions **INPUT AUDIO RIGHT** et **LEFT** sur le téléviseur stéréo.
- 5** Reliez un câble vidéo à la connexion **OUTPUT VIDEO** sur le magnétoscope stéréo et à la connexion **INPUT VIDEO** sur le téléviseur stéréo.

Nota : *Utilisez les connexions S-video à la place des connexions vidéo RCA standard, car elles offrent dans la plupart des cas une meilleure qualité vidéo.*



BRANCHEMENT À UN RÉCEPTEUR A/V, À UN TÉLÉVISEUR ET À UN MAGNÉTOSCOPE



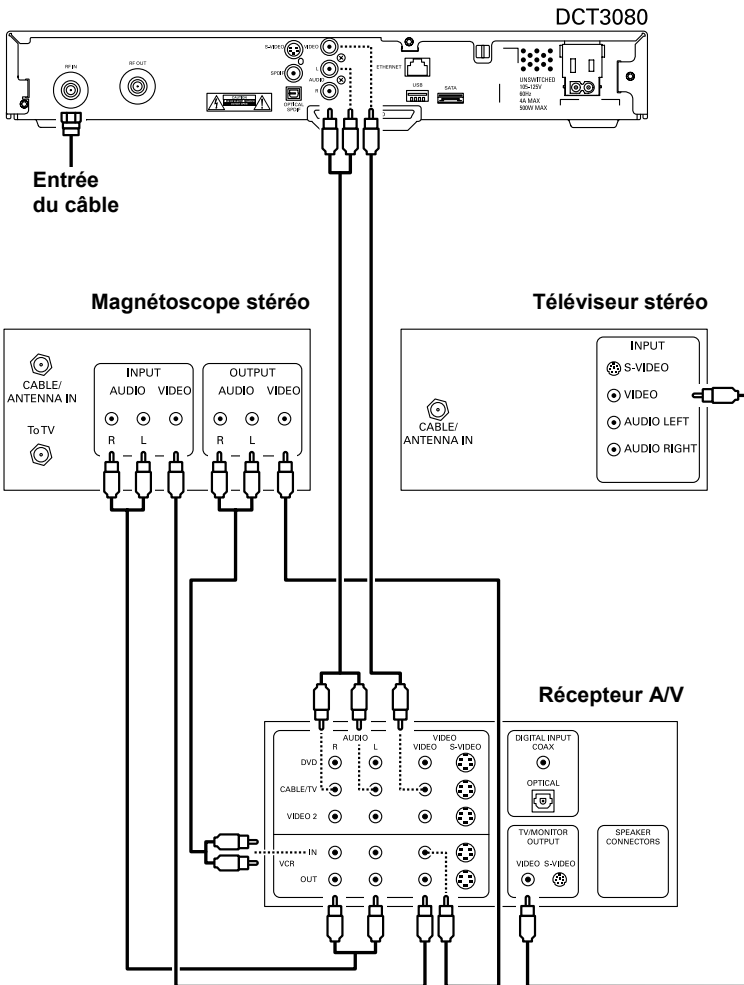
**Connexion
coaxiale RF
(75 ohms)**



**Connexion
vidéo**



**Connexion
audio**





Branchement à un récepteur A/V, à un téléviseur et à un magnétoscope

- 1** Reliez un câble coaxial RF à la prise murale de câble de courant sur le mur et à la connexion **CABLE IN** sur le DCT3080.
- 2** Reliez un câble audio stéréo aux connexions **AUDIO OUT R** et **L** sur le DCT3080 et aux connexions **INPUT R** et **L** sur le récepteur A/V.
- 3** Reliez un câble vidéo à la connexion **VIDEO OUT** sur le DCT3080 et à la connexion **CABLE/TV VIDEO** sur le récepteur A/V.
- 4** Reliez un câble audio stéréo aux connexions **VCR AUDIO OUT R** et **L** sur le récepteur A/V et aux connexions **INPUT AUDIO R** et **L** sur le magnétoscope stéréo.
- 5** Reliez un câble audio stéréo aux connexions **OUTPUT AUDIO R** et **L** sur le magnétoscope stéréo et aux connexions **VCR AUDIO IN R** et **L** sur le récepteur A/V.
- 6** Reliez un câble vidéo à la connexion **INPUT VIDEO** sur le magnétoscope stéréo et à la connexion **VIDEO VCR OUT** sur le récepteur A/V.
- 7** Reliez un câble vidéo à la connexion **OUTPUT VIDEO** sur le magnétoscope stéréo et à la connexion **VIDEO VCR IN** sur le récepteur A/V.
- 8** Reliez un câble vidéo à la connexion **INPUT VIDEO** sur le téléviseur stéréo et à la connexion **TV/MONITOR OUTPUT VIDEO** sur le récepteur A/V.

Dans la mesure du possible :

- Utilisez les sorties **OPTICAL SPDIF** ou **COAXIAL SPDIF** au lieu des sorties stéréo **AUDIO R** et **L**. Les connexions **SPDIF** offrent dans la plupart des cas une meilleure qualité audio (notamment le son d'ambiance **Dolby Digital 5.1**).
- Utilisez les connexions **S-video** au lieu des connexions vidéo **RCA** standard, car elles offrent dans la plupart des cas une meilleure qualité vidéo.

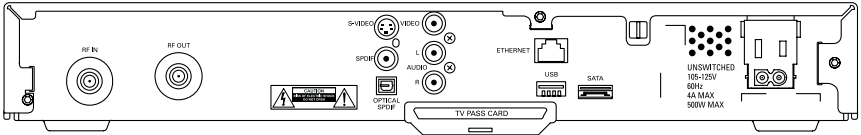
**SCHÉMAS DES CONNEXIONS EFFECTUÉES**

À l'aide des schémas suivants, tracez les connexions que vous avez réalisées entre les différents éléments de votre système de divertissement maison. Vous pourrez vous y reporter lorsque vous aurez à réinstaller l'équipement ou à ajouter un nouvel élément à l'ensemble.

Vous devez d'abord débrancher le DCT3080 avant d'effectuer ou de modifier des connexions. Ne placez aucun objet sur le dessus du DCT3080.

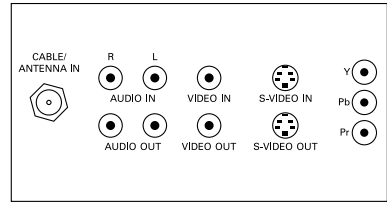
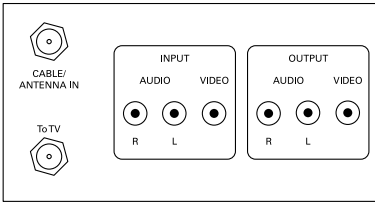


DCT3080



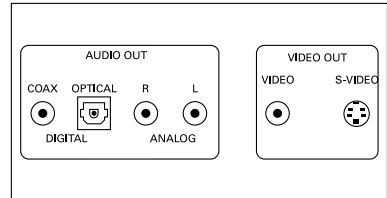
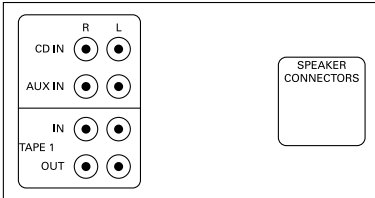
Magnétoscope

Téléviseur à définition standard

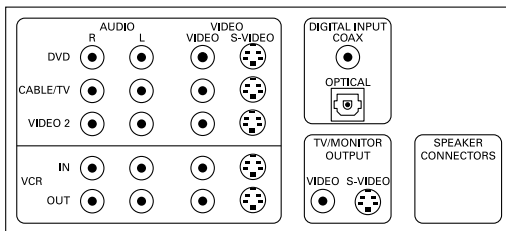


Récepteur stéréo

Lecteur DVD

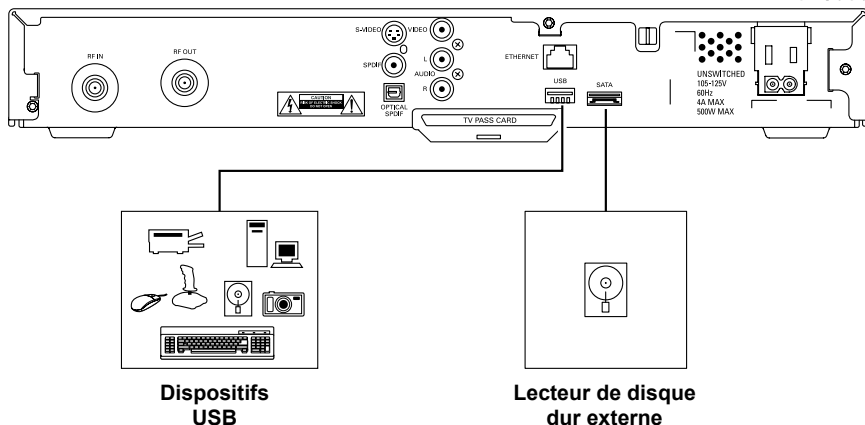


Récepteur A/V



**DISPOSITIFS DE TRANSMISSION DE DONNÉES**

DCT3080



Avant de brancher des dispositifs de transmission de données, communiquez avec votre fournisseur de service. Pour être efficaces, ces dispositifs évolués requièrent l'installation de l'application et de l'infrastructure réseau appropriées.

Outre les fonctions audio et vidéo de grande qualité, le DCT3080 vous offre la possibilité d'utiliser des services de transmission de données haute vitesse comme l'accès Internet, la messagerie électronique, la téléphonie IP, le commerce électronique et la télébanque.

La fonctionnalité de ces interfaces varie selon les services offerts par votre fournisseur.

**DÉPANNAGE**

Avant d'appeler votre fournisseur de service, consultez la présente section, car elle contient des renseignements qui pourraient vous aider à résoudre votre problème rapidement. Si vous n'arrivez pas à résoudre votre problème, communiquez avec votre fournisseur de service.

Problème	Solution possible
Le DCT3080 ne se met pas sous tension	<p>Le DCT3080 est peut-être en train de recevoir une mise à jour logicielle. Il ne se mettra pas sous tension tant que la mise à jour ne sera pas entièrement installée. Essayez de nouveau dans quelques minutes.</p> <p>Assurez-vous que le fil électrique c.a. est relié au DCT3080 et à une prise de courant. Débranchez le DCT3080 de la prise, rebranchez-le, puis appuyez sur le bouton POWER.</p> <p>Si le DCT3080 est relié à la prise commutée d'un autre dispositif, assurez-vous que ce dernier est sous tension.</p> <p>Appuyez sur le bouton POWER situé sur le panneau avant du DCT3080 plutôt que sur celui de la télécommande. Il se peut que les piles de la télécommande soient épuisées.</p>
La télécommande ne fonctionne pas	<p>Assurez-vous que la télécommande se trouve en mode « câble ».</p> <p>Assurez-vous que rien ne fait obstruction entre la télécommande et le DCT3080. Orientez la télécommande en direction du panneau avant du DCT3080, et non en direction du téléviseur ou du magnétoscope.</p> <p>L'angle entre la télécommande et le DCT3080 est peut-être trop grand. Placez-vous bien en face du DCT3080, en évitant de vous mettre trop d'un côté ou de l'autre.</p> <p>Enfoncez bien et relâchez chacune des touches de commande.</p> <p>Essayez de changer de canal à l'aide des boutons sur le panneau avant du DCT3080.</p> <p>Vérifiez les piles de la télécommande et remplacez-les s'il y a lieu.</p>

**Problème****Solution possible**

Il n'y a pas de son sur les canaux du câble

Assurez-vous que le bouton MUTE du DCT3080 ou de la télécommande n'a pas été enfoncé. Appuyez sur le bouton MUTE de la télécommande pour rétablir le son.

Si la sortie audio du DCT3080 est reliée au téléviseur, assurez-vous que le bouton MUTE du téléviseur n'a pas été enfoncé.

Si la sortie audio du DCT3080 est reliée au récepteur d'un système de cinéma maison, assurez-vous que le récepteur est réglé à la source d'entrée appropriée et que le bouton MUTE du récepteur n'a pas été enfoncé.

Assurez-vous d'avoir relié les câbles audio appropriés aux connexions.

Assurez-vous que les câbles audio relient correctement le DCT3080 et le dispositif de lecture audio (téléviseur, récepteur, lecteur DVD, etc.)

Il n'y a pas de son dans les enceintes centrales et/ou satellites du récepteur du système de cinéma maison relié au DCT3080

Les programmes Dolby Digital n'offrent pas tous le mode audio son ambiant 5.1. Dans certains cas, ils offrent uniquement le mode audio gauche et droite.

Assurez-vous que le câble coaxial ou optique SPDIF reliant le DCT3080 et le récepteur du système de cinéma maison est bien connecté.

Assurez-vous que le récepteur du système de cinéma maison est réglé au mode audio son ambiant (Dolby Digital, Dolby Pro Logic® ou Dolby Pro Logic II).

Assurez-vous que le récepteur est configuré de manière à fonctionner avec toutes les enceintes connectées.

Il n'y a pas d'image à l'écran

Assurez-vous que le téléviseur est sous tension et réglé à la source d'entrée appropriée pour le DCT3080.

Assurez-vous que le DCT3080 est sous tension et qu'il est positionné à un canal autorisé.

Assurez-vous que tous les câbles vidéo reliant le DCT3080 et le téléviseur sont bien connectés.

Assurez-vous que le câble coaxial est bien connecté au DCT3080 et à la prise murale.

Si le DCT3080 est relié à un système de cinéma maison, assurez-vous que celui-ci est sous tension et réglé à la source d'entrée appropriée.

• Appuyez sur la touche ► pour parcourir les formats de sortie offerts jusqu'à ce qu'une image apparaisse à l'écran.



Les sous-titres ne s'affichent pas	Consultez le menu User Settings et assurez-vous que la fonction de sous-titrage est activée sur le DCT3080. Assurez-vous que la fonction de sous-titrage est activée sur le téléviseur.
Des bandes noires apparaissent en haut et en bas de l'image	Certains programmes en définition standard sont diffusés en format panoramique (« Letterbox ») avec des bandes noires placées en haut et en bas de l'image. Certains téléviseurs grand écran comportent un zoom qui permet de supprimer ces bandes. Note : Si vous êtes en HD et que le paramètre TV Type correspond à « 4:3 LETTERBOX », des bandes noires apparaîtront en haut et en bas de l'image. Faites correspondre le paramètre TV Type à « 4:3 PAN/SCAN » pour obtenir une image plein écran.
Des bandes noires apparaissent des quatre côtés de l'image	Le diffuseur peut insérer des bandes noires sur les côtés des formats grand écran (rapport hauteur/largeur hybride). Sur un écran de téléviseur 4:3, l'image sera complètement encadrée par une bande noire. Comme ce facteur est lié à la diffusion proprement dite, le DCT3080 ne peut corriger l'image. Pour éliminer les bandes, faites correspondre le paramètre TV Type à « 4:3 PAN/SCAN ».
Le DCT3080 émet un bourdonnement	Le DCT3080 comporte un lecteur de disque dur intégré ainsi qu'un ventilateur de refroidissement. Dans des conditions normales de fonctionnement, le DCT3080 émet un faible bourdonnement semblable à celui d'un ordinateur personnel. Ce bruit peut varier en intensité lorsque le ventilateur interne tente de s'adapter à une variation de la température ambiante. Veuillez noter que le lecteur de disque dur reste sous tension même lorsque le DCT3080 est mis hors tension.

Visitez notre site Web :
www.motorola.com



528591-001-a